

Передатчик «Дельта – ПДМ» и панели Digiplex PARADOX

«Дельта – ПДМ» - Передатчик до 15Вт, со встроенным датчиком вскрытия (тампером). Работа с панелями Paradox "Digiplex" и "EVO". До 192 проводных зон, охрана до 8 независимых объектов, контроль телефонной линии, 220В и АКБ + 7 программируемых входов.

О цифровой мультиплексной системе Digiplex

Digiplex EVO96 являясь системой высокого класса и спроектирована так, чтобы максимально упростить работу с ней - в этом помогает модульный принцип построения, позволяющий installatorу быстро устанавливать, оперативно обслуживать и расширять систему.

Возможность расширения системы путем добавления модулей расширения на любом участке 4-х проводной коммуникационной шины, в любой комбинации. После установки всех модулей и датчиков производится их программирование через клавиатуру или программное обеспечение.

Модульная структура упрощает инсталляцию, расширение и сервис системы до минимума. Digiplex и Digiplex EVO наилучшие в своем классе стали используя GaurdWall технологию, которая делает систему недоступной взломщику. Защищенность системы от внешних воздействий зависит не только от надежной работы ее составляющих (клавиатуры, детекторов движения и пр.), но также и в их способности поддерживать бесперебойную двухстороннюю связь с приемно-контрольной панелью. Технология GaurdWall использует специальный защищенный протокол обмена информацией между приемно-контрольной панелью и всеми составляющими системы. Даже в случае отсутствия происшествий в системе, между контрольной панелью и всеми компонентами идет непрерывный обмен данными. Отличие Digiplex и Digiplex EVO от обычных систем – данные передаются только в случае происшествия, и используется простой метод контроля состояния линии на обрыв или замыкания.

Система используется как для больших сложных разветвленных объектов, так и для охраны до 8 независимых локальных объектов. При этом панель EVO96 подключается по цифровому порту к передатчику «Дельта - ПД». Встроенный модем коммуникатор обеспечивает дублирование по телефонной линии на базовые станции «Дельта - Т».



Контрольная панель EVO96 при работе в РСПИ «Дельта» обеспечивает:

- ✓ 8 зон на плате (16 с функцией ATZ) с расширением и до 96 зон по шине данных
- ✓ 8 независимых подсистем (разделов) с отдельными объектовыми номерами на пульте РСПИ «Дельта»
- ✓ 15 кодов пользователей для каждого из разделов
- ✓ 1 единый код программирования
- ✓ Буфер событий на 2048 событий
- ✓ 250 программируемых выходов
- ✓ 3 программируемых силовых выхода на плате
- ✓ Возможна автоматическая активация программируемых выходов, без занятия зонных выходов
- ✓ Цифровая дуплексная 4-х проводная коммуникационная шина данных с поддержкой технологии Guard Wall – защита от саботажа – без резистивных шлейфов
- ✓ Длина шины данных до 900 м
- ✓ Звездная или последовательная конфигурация в любой комбинации
- ✓ До 254 модулей расширения на шине с автораспознаванием для подключения проводных и беспроводных датчиков
- ✓ Дистанционное программирование всех модулей

- ✓ Использование до 16 радиобрелков с 4-мя функциональными кнопками: постановка/снятие, тревожная кнопка, открытие дверей, приводов ворот...
- ✓ Подключение к шине адресных цифровых датчиков непосредственно с автораспознаванием
- ✓ Возможна любая комбинация проводных, беспроводных или адресных зон или модулей
- ✓ Местный апгрейд. Замена версий программы EVO96 при помощи компьютера с ПО WinLoad и адаптера прямого доступа 306USB
- ✓ Программирование с клавиатуры, модулей памяти или с компьютера при помощи ПО Winload ,специальное ПО для пользователя NEware
- ✓ Связь с базовыми телефонными станциями «Дельта-Т» по протоколу - Ademco Contact ID по 4 телефонным номерам
- ✓ Мониторинг телефонной линии с сообщением на пульт по радиоканалу в случаях обрыва или саботажа
- ✓ Дополнительная запасная телефонная линия
- ✓ 1.7А импульсный блок питания
- ✓ Можно подключить 5 LCD клавиатур и 20 ИК датчиков без дополнительного блока питания
- ✓ Выход сирены 1А, отключение, если ток больше чем 3А
- ✓ Подключение 2-проводных датчиков дыма (PGM1)
- ✓ Кнопки сброса питания, отключения или включения напряжения на выходе дополнительного питания
- ✓ Аккумулятор 12 В, 7 а/ч
- ✓ Возможность подключения 2 аккумулятора
- ✓ Программируемый ток для зарядки аккумулятора 350mA или 750mA
- ✓ Контроль выхода сирены, вторичного питания и телефонной линии
- ✓ Металлический бокс 28 см x 28 см x 8 см
- ✓ Часы реального времени
- ✓ Соединение для последовательного порта и модуля памяти
- ✓ Подсистемы может быть запрограммированы, чтобы включались вместе с другими подсистемами
- ✓ Причисление клавиатуры: Для одной подсистемы, Для выбранных подсистем, Для всей системы

Клавиатуры

- ✓ DGP2-648 BL - светодиодная клавиатура
- ✓ DGP2-641BL RUS - 32 символьная руссифицированная ЖК клавиатура
- ✓ DGP2-ANC1B - модуль светодиодного отображения состояния зон и подсистем
- ✓ DNE-K07RUS Grafica - клавиатура с графическим ЖК экраном

Общее для клавиатур

- ✓ отображение состояния зон
- ✓ отображение состояния подсистем
- ✓ Прописывается за одной или более подсистемами
- ✓ 1 зона на плате клавиатуры
- ✓ 1 программируемый выход (транзисторный 50 мА)
- ✓ Независимая установка каждой зоны, как звонковой (открытие и закрытие зоны сопровождается звуковым сигналом)
- ✓ 14 функциональных клавиш
- ✓ 3 зоны паники
- ✓ Максимальный ток потребления 115 мА
- ✓ Напряжение питания 9 – 16 В
- ✓ Голубая подсветка клавиш

Особенности программирования панелей при работе с РСПИ «Дельта» программой Winload

- ✓ Панель разбивается на разделы от 1 до 8, при этом зоны, а их 96, делятся по разделам, но в одном разделе не может быть более 24 зон (зоны, принимаемые ПО «Дельта» считаются по модулю 24, т.е. зона №25 программой Дельта воспримется как №1).
- ✓ Количество пользователей в каждом разделе не может быть более 16, (пользователь №1, как правило – мастер код) и аналогично разбиению зон пользователи считаются по модулю 16.
- ✓ При программировании передатчика Дельта необходимо учитывать, что каждый раздел панели в эфир выходит своим эфирным номером
- ✓ В качестве цифровой информационной шины используется экранированный кабель, например типа КСПЭВ 4*0.5 (не меньшего сечения).

Программирование передатчика с использованием ПО Дельта-ПД, аналогично программированию при работе с панелями СПЕТРА

**Схема подключения
панели Digiplex EVO96 к передатчику «Дельта -ПД» с использованием Ш-232 Д –
кабеля/модуля согласования**

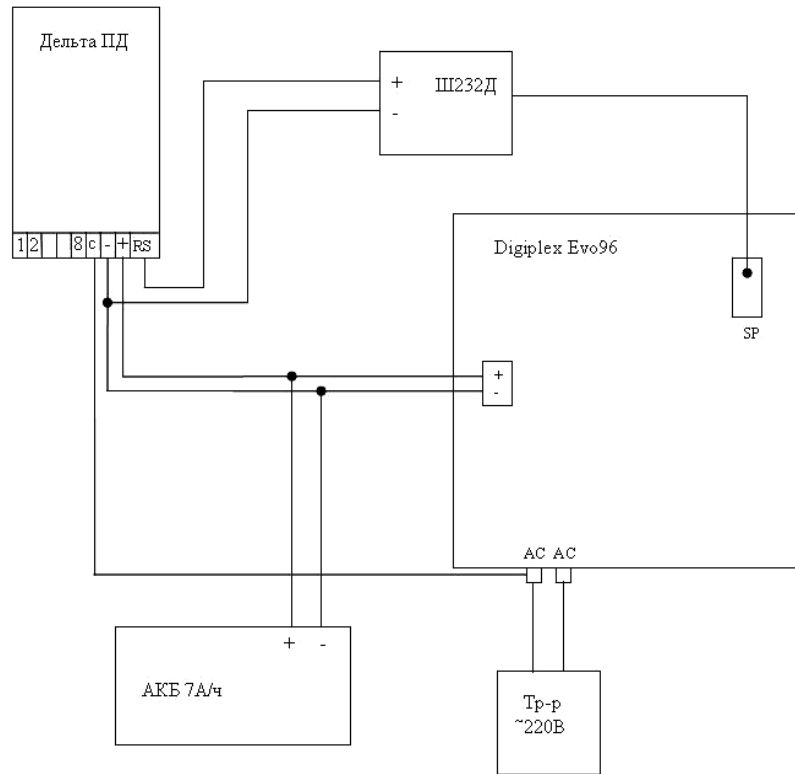


Таблица соответствия событий панелей Digiplex EVO96 протоколу РСПИ «Дельта»

группа событий	Событие панели	Коды РСПИ «Дельта»	Функция	№ старта	№ конца
000	Зона ОК	161-184	Номер зоны	с 001 по 096	с 001 по 096
001	Зона is open	97-120	Номер зоны	с 001 по 096	с 001 по 096
009	Постановка на охрану Мастер кодом	65	Коды пользователя с 001 по 255	С 001 по 255	С 001 по 255
			Коды пользователя с 256 по 511	С 000 по 255	С 000 по 255
			Коды пользователя с 512 по 767	С 000 по 255	С 000 по 255
			Коды пользователя с 768 по 999	С 001 по 231	С 001 по 231
			Любой код пользователя	Не используется	Не используется
010	Постановка на охрану кодом пользователя	66-80	Коды пользователя с 001 по 255	С 001 по 255	С 001 по 255
			Коды пользователя с 256 по 511	С 000 по 255	С 000 по 255
			Коды пользователя с 512 по 767	С 000 по 255	С 000 по 255
			Коды пользователя с 768 по 999	С 001 по 231	С 001 по 231
			Любой код пользователя	Не используется	Не используется
011	Постановка на охрану переключателем	66-80	Номер переключателя	С 001 по 032	С 001 по 032
			Любой переключатель	Не используется	Не используется
012	Специальные способы постановки на охрану		Автоматическая постановка	000	000
			Постановка через WinLoad	001	001
			Поздно, пора закрывать	002	002
			Постановка из-за отсутствия движения	003	003
			Частичная постановка	004	004
			Постановка одним нажатием	005	005
			Для будущего использования	006	006
			Для будущего использования	007	007
			Постановка через модуль управления по телефону	008	008
			Любой специальный метод постановки	Не используется	Не используется
013	Снятие с охраны мастер	33	Коды пользователя с 001 по 255	С 001 по 255	С 001 по 255

	кодом		Коды пользователя с 256 по 511	С 000 по 255	С 000 по 255
			Коды пользователя с 512 по 767	С 000 по 255	С 000 по 255
			Коды пользователя с 768 по 999	С 001 по 231	С 001 по 231
			Любой код пользователя	Не используется	Не используется
014	Снятие с охраны кодом пользователя	34-48	Коды пользователя с 001 по 255	С 001 по 255	С 001 по 255
			Коды пользователя с 256 по 511	С 000 по 255	С 000 по 255
			Коды пользователя с 512 по 767	С 000 по 255	С 000 по 255
			Коды пользователя с 768 по 999	С 001 по 231	С 001 по 231
			Любой код пользователя	Не используется	Не используется
015	Снятие с охраны переключателем	34-48	Номер переключателя	С 001 по 032	С 001 по 032
			Любой переключатель	Не используется	Не используется
016	Снятие с охраны мастер-кодом после тревоги	33	Коды пользователя с 001 по 255	С 001 по 255	С 001 по 255
			Коды пользователя с 256 по 511	С 000 по 255	С 000 по 255
			Коды пользователя с 512 по 767	С 000 по 255	С 000 по 255
			Коды пользователя с 768 по 999	С 001 по 231	С 001 по 231
			Любой код пользователя	Не используется	Не используется
017	Снятие с охраны кодом пользователя после тревоги	33-48	Коды пользователя с 001 по 255	С 001 по 255	С 001 по 255
			Коды пользователя с 256 по 511	С 000 по 255	С 000 по 255
			Коды пользователя с 512 по 767	С 000 по 255	С 000 по 255
			Коды пользователя с 768 по 999	С 001 по 231	С 001 по 231
			Любой код пользователя	Не используется	Не используется
018	Снятие с охраны переключателем после тревоги	33-48	Номер переключателя	С 001 по 032	С 001 по 032
			Любой переключатель	Не используется	Не используется
019	Сброс тревоги мастер-кодом		Коды пользователя с 001 по 255	С 001 по 255	С 001 по 255
			Коды пользователя с 256 по 511	С 000 по 255	С 000 по 255
			Коды пользователя с 512 по 767	С 000 по 255	С 000 по 255
			Коды пользователя с 768 по 999	С 001 по 231	С 001 по 231
			Любой код пользователя	Не используется	Не используется
020	Сброс тревоги кодом пользователя		Коды пользователя с 001 по 255	С 001 по 255	С 001 по 255
			Коды пользователя с 256 по 511	С 000 по 255	С 000 по 255
			Коды пользователя с 512 по 767	С 000 по 255	С 000 по 255
			Коды пользователя с 768 по 999	С 001 по 231	С 001 по 231
			Любой код пользователя	Не используется	Не используется
021	Сброс тревоги переключателем		Номер переключателя	С 001 по 032	С 001 по 032
			Любой переключатель	Не используется	Не используется
022	Специальные способы снятия с охраны		Сброс автоматической постановки	000	000
			Снятие с охраны одним нажатием периметра	001	001
			Снятие через WinLoad	002	002
			Снятие через WinLoad после тревоги	003	003
			Сброс тревоги через WinLoad	004	004
			Для будущего использования	005	005
			Для будущего использования	006	006
			Для будущего использования	007	007
			Снятие через модуль управления по телефону	008	008
	Любой специальный метод снятия с охраны	Не используется	Не используется		
023	Зона в обходе	129-152	Номер зоны	с 001 по 096	с 001 по 096
024	Тревога в зоне	97-120		с 001 по 096	с 001 по 096
025	Пожарная тревога	193-216		с 001 по 096	с 001 по 096
026	Восстановление зоны после тревоги			с 001 по 096	с 001 по 096
027	Восстановление пожарной зоны			с 001 по 096	с 001 по 096
028	Раннее снятие с охраны		Коды пользователя с 001 по 255	С 001 по 255	С 001 по 255
			Коды пользователя с 256 по 511	С 000 по 255	С 000 по 255

			Коды пользователя с 512 по 767	С 000 по 255	С 000 по 255
			Коды пользователя с 768 по 999	С 001 по 231	С 001 по 231
			Любой код пользователя	Не используется	Не используется
029	Позднее снятие с охраны		Коды пользователя с 001 по 255	С 001 по 255	С 001 по 255
			Коды пользователя с 256 по 511	С 000 по 255	С 000 по 255
			Коды пользователя с 512 по 767	С 000 по 255	С 000 по 255
			Коды пользователя с 768 по 999	С 001 по 231	С 001 по 231
			Любой код пользователя	Не используется	Не используется
030	Специальные тревоги	186	Тревога опасности (клавиши 1 и 3)	000	000
		224	Медицинская помощь (клавиши 4 и 6)	001	001
		252	Пожарная тревога (клавиши 7 и 9)	002	002
			Тревога сразу после постановки на охрану	003	003
		253	Код полиции	004	004
			Общее шунтирование	005	005
			Любая специальная тревога	Не используется	Не используется
031	Тревога под принуждением активизирована кодом пользователя	26	Коды пользователя с 001 по 255	С 001 по 255	С 001 по 255
			Коды пользователя с 256 по 511	С 000 по 255	С 000 по 255
			Коды пользователя с 512 по 767	С 000 по 255	С 000 по 255
			Коды пользователя с 768 по 999	С 001 по 231	С 001 по 231
			Любой код пользователя	Не используется	Не используется
032	Шунтирование зоны	23		с 001 по 096	с 001 по 096
033	Нарушение тамперной зоны	85	Номер зоны	с 001 по 096	с 001 по 096
034	Восстановление тампера зоны	157		с 001 по 096	с 001 по 096
035	Специальный тампер	187	Блокировка клавиатуры	000	000
036	Событие неисправности		Неисправность мониторинга телефонной линии (см. Прим.2)	000	000
		29	Потеря сетевого питания	001	001
		27	Потеря аккумулятора	002	002
		51	Перегрузка вторичного питания	003	003
		22	Перегрузка тока сирены	004	004
		22	Отсоединение сирены	005	005
			Неисправность с системным временем	006	006
		153	Полная потеря пожарного шлейфа	007	007
			Любая неисправность	Не используется	Не используется
037	Событие устранения неисправности		Неисправность мониторинга телефонной линии (см. Прим.2)	000	000
		30	Потеря сетевого питания	001	001
		28	Потеря аккумулятора	002	002
		52	Перегрузка вторичного питания	003	003
		19	Перегрузка тока сирены	004	004
		19	Отсоединение сирены	005	005
			Неисправность с системным временем	006	006
		50	Полная потеря пожарного шлейфа	007	007
			Устранение любой неисправности	Не используется	Не используется
038	Неисправности модуля	21	Потеря связи с шиной	000	000
		87	Нарушение тампера модуля	001	001
		188	Ошибка в ПЗУЮЗУ	002	002
			Неисправность мониторинга телефонной линии	003	003
		55	Потеря связи по ТЛФ линии	004	004
		86	Потеря связи с принтером	005	005
		29	Потеря сетевого питания	006	006
		27	Потеря аккумулятора	007	007
		51	Потеря вторичного питания	008	008
	Любая неисправность модуля	Не	Не		

				используется	используется
039	Устранение неисправности модуля	18	Потеря связи с шиной	000	000
		159	Нарушение тампера модуля	001	001
		83	Ошибка в ПЗУЮЗУ	002	002
			Неисправность мониторинга телефонной линии	003	003
		56	Потеря связи по ТЛФ линии	004	004
		89	Потеря связи с принтером	005	005
		30	Потеря сетевого питания	006	006
		28	Потеря аккумулятора	007	007
		52	Потеря вторичного питания	008	008
			Любая неисправность модуля	Не используется	Не используется
040	Потеря связи по телефонному номеру		Телефонный номер	С 001 по 004	С 001 по 004
			Любой телефонный номер	Не используется	Не используется
041	Разряжена батарейка в зоне	57-64		с 001 по 096	с 001 по 096
042	Неисправность с контролем передатчика	31	Номер зоны	с 001 по 096	с 001 по 096
043	Батарейка восстановлена в зоне	82		с 001 по 096	с 001 по 096
044	Контроль над передатчиком восстановлен	95		с 001 по 096	с 001 по 096
045	Специальные события	250	Включено питание после полного отключения питания	000	000
		17	Программный сброс	001	001
			Отчет о тестовой проверке	002	002
			Для будущего использования	003	003
			Вход в Win Load	004	004
			Выход из Win Load	005	005
		223	Вход в режим инсталляционного программирования	006	006
		50	Выход из режима инсталляционного программирования	007	007
	Любое специальное событие	Не используется	Не используется		
046	Ранняя постановка на охрану кодом пользователя		Коды пользователя с 001 по 255	С 001 по 255	С 001 по 255
			Коды пользователя с 256 по 511	С 000 по 255	С 000 по 255
			Коды пользователя с 512 по 767	С 000 по 255	С 000 по 255
			Коды пользователя с 768 по 999	С 001 по 231	С 001 по 231
			Любой код пользователя	Не используется	Не используется
047	Поздняя постановка на охрану кодом пользователя		Коды пользователя с 001 по 255	С 001 по 255	С 001 по 255
			Коды пользователя с 256 по 511	С 000 по 255	С 000 по 255
			Коды пользователя с 512 по 767	С 000 по 255	С 000 по 255
			Коды пользователя с 768 по 999	С 001 по 231	С 001 по 231
			Любой код пользователя	Не используется	Не используется
048	Нажата прикладная клавиша	25	Нажата клавиша	С 001 по 032	С 001 по 032
			Нажата любая клавиша	Не используется	Не используется
049	Запрос на выход			С 001 по 032	С 001 по 032
050	Доступ запрещен	32		С 001 по 032	С 001 по 032
051	Тревога из-за долго открытой двери	217		С 001 по 032	С 001 по 032
052	Тревога из-за вскрытой двери	218		С 001 по 032	С 001 по 032
053	Восстановление долго открытой двери	90		С 001 по 032	С 001 по 032
054	Восстановление вскрытой двери	92		С 001 по 032	С 001 по 032
055	Сработала интеллектуальная зона	97-120	Номер зоны	с 001 по 096	с 001 по 096
			Любая зона	Не используется	Не используется

С 056 по 063	Для будущего использования		Для будущего использования	Для будущего использования	Для будущего использования
064	Состояние 1		Стоит на охране	000	000
			Поставлена на охрану принудительным способом	001	001
			Поставлен на охрану периметр	002	002
			Поставлена мгновенной постановкой	003	003
			Тревога в памяти	004	004
			Тихая тревога	005	005
			Громкая тревога	006	006
			Пожарная тревога	007	007
065	Состояние 2		Готова к постановке на охрану	000	000
			Задержка на выход	001	001
			Задержка на вход	002	002
			В системе неисправность	003	003
			В памяти тревога	004	004
			Зоны в обходе	005	005
			Обход, ввод мастер кода, кода установщика	006	006
			Блокировка клавиатуры	007	007
066	Состояние 3		Интеллектуальная зона занята (см. Прим. 3)	000	000
			Задержка в пожарной зоне	001	001
			Автоматическая постановка на охрану	002	002
			Для будущего использования	003	003
			Нарушение тампера	004	004
			Разряд батарейки в беспроводной зоне	005	005
			Неисправность пожарного шлейфа	006	006
			Неисправность с контролем беспроводной зоны	007	007

Адрес предприятия – изготовителя

394029 г. Воронеж, ул. Полины Осипенко, д.13, оф.108

Тел/факс: (473) 261-26-82(многоканальный)

www.megalux-brv.ru E-mail: megalux-brv@mail.ru

Skype: gai_vrn (для технической поддержки)

